



## 锦浪三相五代组串式光伏逆变器

# GCI-(80-110)K-5G-MAX 使用说明书

Ver 1.2

锦浪科技股份有限公司

地址: 浙江省宁波市象山县滨海工业园金通路57号, 315712

服务热线: 400-101-6600

销售热线: +86 (0)574 6580 3887

传真: +86 (0)574 6578 1606

邮箱: info@ginlong.com

公司网站: www.ginlong.com

注意: 如果说明书与实物有出入, 请以实物为准。

当您发生问题时, 请将您使用逆变器的产品序列号告知我们。我们将尽快给您答复!



锦浪科技股份有限公司

## 版权声明

版权所有© 锦浪科技股份有限公司 2022。保留所有权利。  
未得到锦浪科技股份有限公司的授权，任何单位和个人不得擅自复制、转发本说明书中的内容，不得私自上传至任何网络平台。

## 商标声明



商标为锦浪科技股份有限公司所有。  
本说明书中提及的所有其他商标或注册商标，均归各自所有人拥有。

## 注意

您所购买的产品、服务等，受锦浪科技股份有限公司商业合同和条款的限制，本说明书中描述的部分产品或服务可能不在您的购买使用范围之内。  
由于产品升级或其它原因，说明书内容会不定期进行更新，因此该说明书仅供产品使用参考。如有问题，请联系锦浪官方客服。

## 锦浪科技股份有限公司

地址: 浙江省宁波市象山县滨海工业园金通路57号, 315712  
服务热线: 400-101-6600  
公司网站: [www.ginlong.com](http://www.ginlong.com)

## 简介

本说明书主要介绍了锦浪三相五代(80-110)K-MAX组串式逆变器的产品信息、安装调试、操作维护等内容。在安装使用逆变器之前，请仔细阅读本手册内容，了解关于逆变器的安全知识，并熟悉逆变器的功能特点。

## 对象

本说明书适用于对光伏电站有所了解并且在电气方面受过专业训练的技术人员。

## 安全标示

安全标识是用来强调潜在安全隐患和重要安全信息的，本说明书中使用的安全标识如下：



**警告：**  
警告标识是重要安全提示，如果不能正确遵循，可能导致人员伤亡。  
安全提示：该安全提示为逆变器操作安全指示，如果不能正确遵循，可能造成损害或破坏逆变器。



**注意：**  
该提示为安装使用过程需要注意的重要信息，如果不能正确遵循，可能导致逆变器故障或损坏。



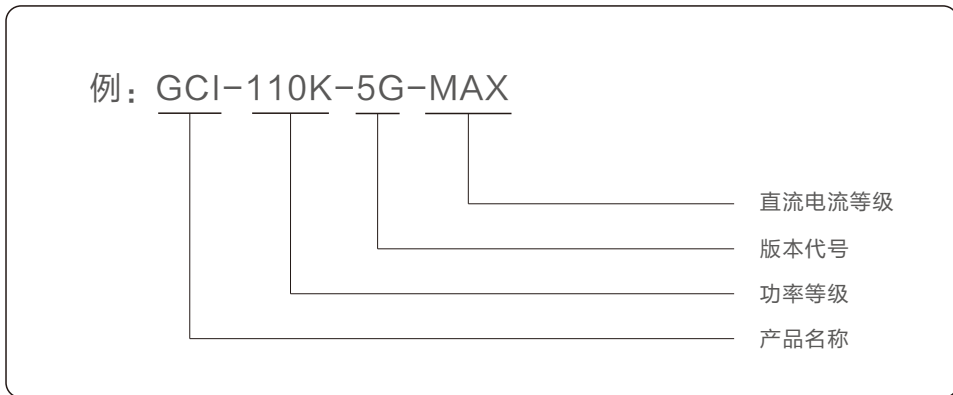
**电击危险：**  
该安全提示为电击警告安全指示，如果不能正确遵循，可能导致人员触电。



**高温危险：**  
逆变器表面温度最高可达到75℃，在逆变器工作时请避免与其表面接触，否则会造成灼伤。

1. 介绍	01	7. 一般操作	34
1.1 型号说明	01	7.1 主菜单	34
1.2 铭牌说明	01	7.2 信息	34
1.3 产品简介	02	7.2.1 锁屏	36
1.4 产品描述	03	7.3 设置	36
1.5 包装清单	04	7.3.1 设定时间	36
1.6 存储	05	7.3.2 设置地址	36
2. 安全指令	06	7.4 高级信息 - 仅限技术人员	37
2.1 安全声明	06	7.4.1 报警信息	37
2.2 一般安全说明	06	7.4.2 运行信息	37
3. 产品安装	08	7.4.3 版本号	38
3.1 环境考虑因素	08	7.4.4 日发电量	38
3.1.1 选择逆变器的安装位置	08	7.4.5 月发电量	38
3.1.2 安装环境要求	09	7.4.6 年发电量	39
3.2 产品的搬运	10	7.4.7 每日记录	39
3.3 安装逆变器	11	7.4.8 通讯数据	39
3.3.1 安装注意事项	11	7.4.9 警告信息	39
3.3.2 墙壁安装	12	7.5 高级设置 - 仅限技术人员	40
3.3.3 支架安装	13	7.5.1 选择国家标准	40
3.4 电气连接	16	7.5.2 开机/关机	41
3.4.1 接地	17	7.5.3 清除发电量	41
3.4.2 连接逆变器的电网侧	19	7.5.4 重置密码	42
3.4.3 连接变频器的PV侧	23	7.5.5 功率控制	42
4. 通信与监测	29	7.5.6 校准总发电量	42
4.1 RS485和PLC通讯示意	29	7.6 AFCI功能	43
5. 调试	30	7.6.1 开启AFCI功能	43
5.1 选择合适的电网标准	30	7.6.2 电弧故障	43
5.1.1 验证安装国家的电网标准	30	8. 维修保养	44
5.2 更改电网标准	30	8.1 抗PID功能	44
5.2.1 设置电网标准的步骤	30	8.2 风扇维护	45
5.3 设置自定义电网标准	31	8.3 智能运维	45
5.4 初步检查	32	9. 故障处理	46
5.4.1 直流连接	32	10. 产品规格	50
5.4.2 交流连接	32		
5.4.3 直流配置	32		
6. 正常操作	33		
6.1 启动程序	33		
6.2 关机程序	33		

## 1.1 型号说明



## 1.2 铭牌说明

型号名称及重要参数

产品名称:	光伏并网逆变器
产品型号:	GCI-110K-5G-MAX
最大输入电压:	d.c.1100V
MPPT电压范围:	d.c.160-1000V
最大输入电流:	d.c.4×36A+4×32A
最大短路电流:	d.c.8×50A
额定电网电压:	a.c.3/N/PE 220/380V
额定电网频率:	50Hz
额定输出功率:	110kW
最大输出有功功率:	121kW
最大输出视在功率:	121kVA
最大输出电流:	a.c.183.8A
功率因数:	-0.8...+0.8
工作温度范围:	-30...+60℃
IP防护等级:	IP66
保护等级:	Class I
过电压保护等级:	II(PV) III(MAINS)

产品序列号

S/N:  
120160203110001

认证标准及符号

浙江锦浪科技股份有限公司  
浙江省象山县经济开发区滨海工业园金通路57号

## 1.3 产品简介

### 功能

锦浪三相五代组串式并网逆变器可以将太阳能电池板输出的直流电能转换成交流电，并将其接入电网。

### 特点

- 组串级监控，智能 I-V 曲线扫描。逆变器可实时监控输出电流与输出电压的关系，一旦组件发生阴影遮挡、损坏或者接触不良等情况时，逆变器能立刻检测出组串的I/V曲线发生的变化。
- 54 MPPT/MW 级高功率追踪密度。高MPPT追踪密度可有效解决光伏组件因朝向不同等原因造成的组件失配问题。
- 一键扫码接入监控平台，支持远程升级。锦浪逆变器可通过连接监控设备，用手机APP扫码登录，即时查看逆变器状态信息，可通过手机进行远程升级软件，远程控制开关机以及安规标准设置。
- 更大组串电流，适配182，210大组件。

## 1.4 产品描述

锦浪三相五代组串式并网逆变器可以将太阳能电池板输出的直流电能转换成交流电，并将其接入电网。  
本手册涵盖下列三相逆变器型号：

GCI-80K-5G-MAX, GCI-100K-5G-MAX, GCI-110K-5G-MAX

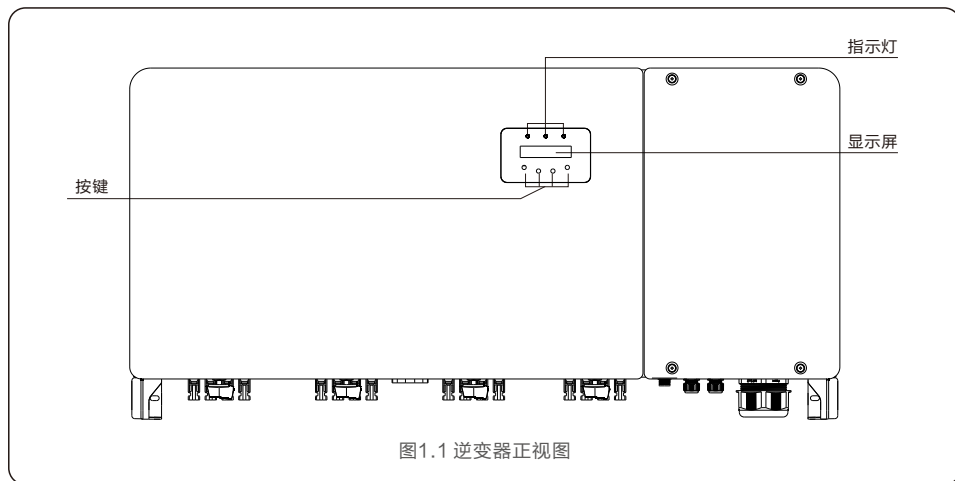


图1.1 逆变器正视图

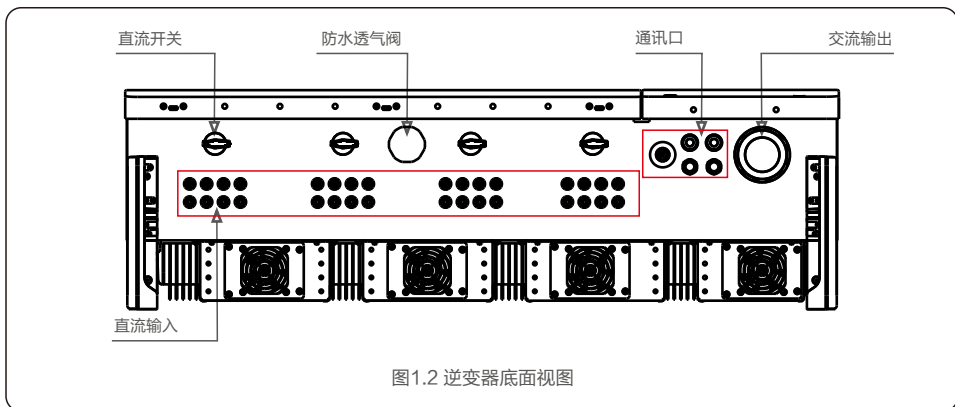
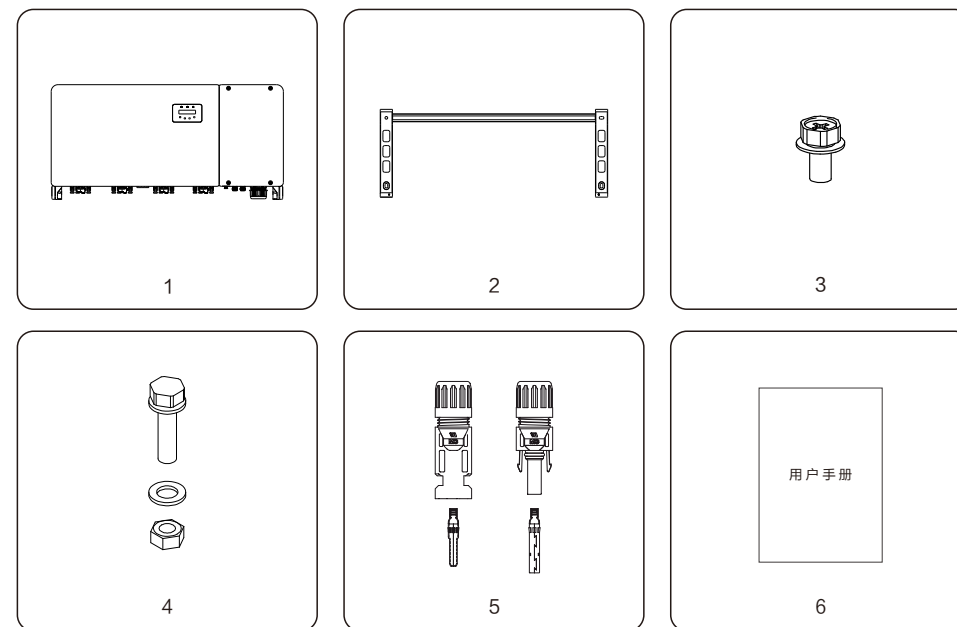


图1.2 逆变器底面视图

## 1.5 包装清单

收到逆变器时请检查产品及配件是否齐全，是否完好无损，逆变器包装清单如下：



序号	名称	数量	备注
1	逆变器	1	
2	背挂板	1	
3	逆变器固定螺丝	2	螺钉 M6*12
4	安装板固定螺丝	4	螺钉M10X40, 六角螺母M10, 平垫10
5	直流连接器	80K数量为12, (110-110)K数量为16	
6	用户手册	1	

逆变器装箱清单



**注意：**

如果说明书与实物有出入，请以实物为准。  
请在使用前仔细阅读本说明书，并将其妥善保管，以便日后参照。

## 1.6 存储

如果未立即安装逆变器，则存储说明和环境条件如下：

- 逆变器需要使用原包装箱打包，保留干燥剂，并用胶带密封。
- 将逆变器存放在清洁干燥的地方，避免灰尘和污垢。储存温度必须介于-40~70℃之间，相对湿度应介于0~95%之间，无冷凝。
- 最大可堆叠4层。堆叠时请小心放置逆变器，避免设备倾倒造成人身伤害或设备损坏。
- 包装箱远离腐蚀性物质，以免损坏逆变器外壳。
- 储存期间需要定期检查，如果包装箱有破损（潮湿，虫害等），请立即重新包装逆变器。
- 逆变器需存放在平坦坚硬的表面上 – 不可倾斜或倒置。
- 存放超过100天后，必须在安装前检查逆变器是否有物理损坏。  
如果逆变器存放时间超过1年，需要经过专业人员的全面检查和测试投入运行和使用。
- 长时间不使用后重新启动需要检查设备，并且在某些情况下，需要清除设备内部已经沉淀的氧化和灰尘。

## 2.1 安全声明

在逆变器安装、操作和维护时，请先阅读说明书内容，熟悉并严格遵循逆变器及说明书中涉及的所有安全注意事项。



### 注意：

手册中的“警告”、“电击危险”、“重要”和“注意”等事项，并不代表所应遵守的所有安全事项，仅是对逆变器使用最低限度的要求，实际中应当合理安装、使用和维护逆变器。对于未严格按照锦浪说明书安全注意事项来使用而造成的损失，锦浪不承担任何责任。

逆变器是按照相关安全规定，并慎重考虑终端用户需求设计生产的。所以在安装使用逆变器的过程中，必须按照以下要求进行：

- 1.逆变器安装必须是稳固的；
- 2.逆变器必须安装到一个接地良好的交流电网中；
- 3.电气安装必须符合所有适用的法规和标准；
- 4.逆变器安装必须按照本手册执行；
- 5.逆变器安装必须按照正确的技术规格执行；
- 6.启动逆变器时，应先打开电网交流开关，关闭逆变器时，必须关闭电网交流开关。
- 7.逆变器仅供工业场景使用。

## 2.2 一般安全说明



### 警告：

请勿将光伏组串的正负极接地，将会导致逆变器受到严重的损害。



### 警告：

逆变器的电气安装必须符合地方和国家规定的安全操作标准。



### 警告：

为了避免潜在的火灾风险，逆变器的交流输出需要安装过流保护装置。



### 电击危险：

光伏组件（太阳能板）暴露在阳光下时，其输出端会产生直流电压。

**电击危险：**

存在电击危险！禁止拆卸外壳！请具备服务资质的电工进行检修。

**电击危险：**

断开逆变器输入输出后，残留在逆变器储能电容中的能量仍可能造成人员触电。关闭所有供电电源5分钟后，方可拆下上盖。非服务技术员，如果擅自拆除逆变器，保修将失效。

**高温危险：**

逆变器表面温度可高达75°C。为了避免灼伤的风险，当逆变器运行时，请不要接触逆变器表面。另外，请将逆变器安装在儿童不能触碰到的地方。

**警告：**

由于逆变器较重，不正确地抬高和安装逆变器可能会导致挫伤或骨折。因此安装逆变器时，请将逆变器的重量考虑在内，用合适的方法来搬运和抬举逆变器。

**注意：**

逆变器建议安装到儿童不能触及的地方，避免对人员构成伤害；安装高度建议安装到双目直视能够看清楚的位置。

## 3.1 环境考虑因素

## 3.1.1 选择逆变器的安装位置

选择逆变器的位置时，请考虑以下事项：

**警告：火患风险**

尽管经过安全的生产与组装，电气设备仍然可能导致火灾：

- 不要把逆变器安装在充满高度可燃性物质或气体的地方。
- 不要把逆变器安装在可能有爆炸危险的环境中。

- 逆变器散热片温度可达75°C。
- 逆变器的设计工作环境温度范围为-30°C~60°C。
- 如果现场安装了多台逆变器，则每台逆变器与其他安装设备之间应保持至少500mm的间隙。逆变器底部至少应为500mm在地面或地板之上（见图3.1）。
- 如果逆变器要安装在狭窄的空间内，必须通风良好。

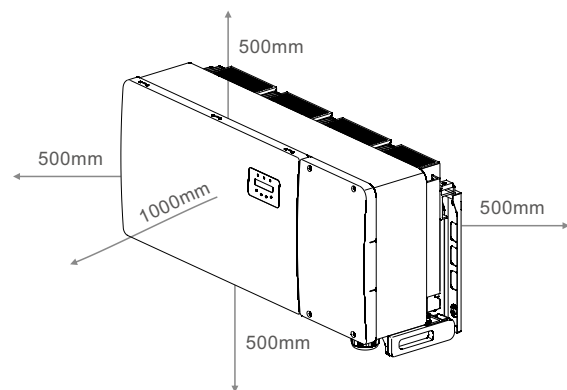
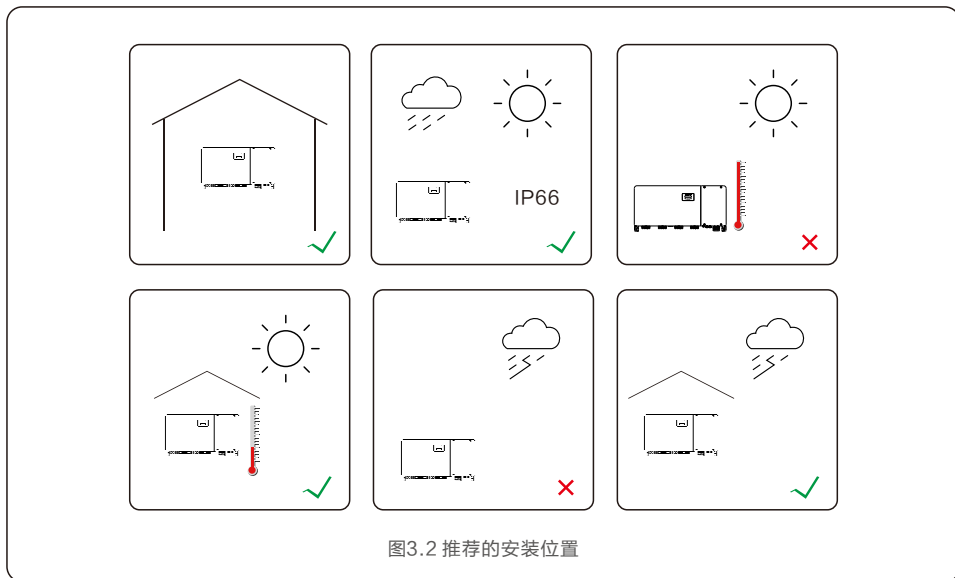


图3.1 逆变器的安装间隙

**注意：**

逆变器附近不应存储或放置任何物品。

## 3.1.2 安装环境要求



- **避免阳光直射**

避免在阳光直射的环境安装逆变器。  
直接暴露在阳光下可能会导致：逆变器温度升高  
功率输出限制（由此导致系统发电量减少）。

- **确保通风散热通畅**

逆变器的通风散热非常重要, 确保逆变器安装环境周围通风散热良好。

- **避免周围存在易燃易爆物品**

请勿安装在易燃物附近, 请与这些物品保持至少3米的距离。

- **避免安装在生活区域**

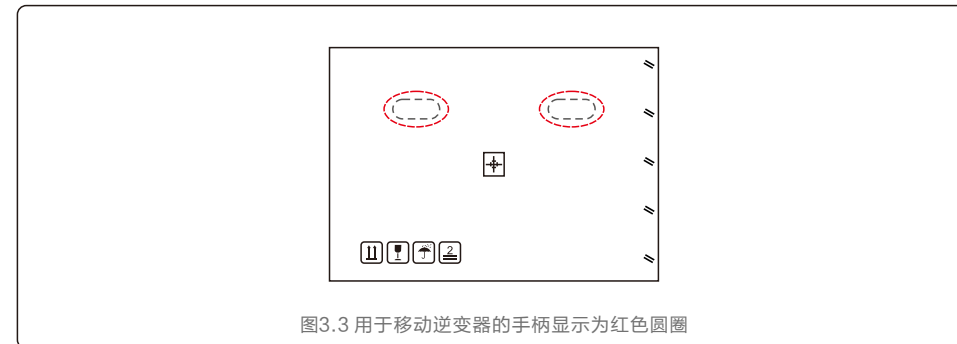
逆变器运行时会产生一些噪音, 不建议安装在生活区域。

- **有关其他环境条件（防护等级，温度，湿度，海拔高度等），请参阅规格部分（第10节）。**

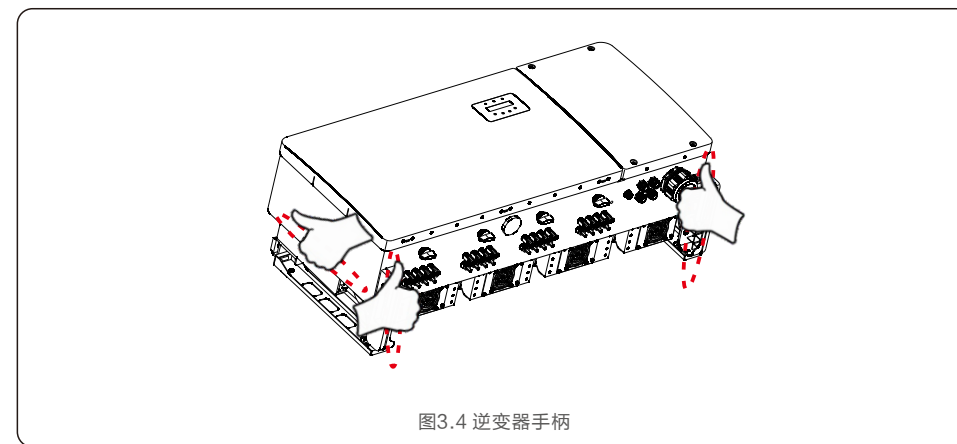
## 3.2 产品的搬运

请查看以下有关搬运逆变器的说明：

1. 下面的红色圆圈表示产品包装上的镂空。以便于搬运逆变器纸箱（参见图3.3）。



2. 需要两个人从纸箱中取出逆变器。可以参考图示扶抬区将逆变器从纸箱中取出（参见图3.4）。



**警告：**

由于逆变器的重量较大, 不正确地抬高和安装逆变器可能会导致挫伤或骨折。  
因此安装逆变器时, 请将逆变器的重量考虑在内, 用合适的方法来抬高逆变器。



## 3.3 安装逆变器

### 3.3.1 安装注意事项

- 考虑当地气候条件，必要时采取防雨雪等措施。
- 逆变器与安装屋面安装角度需  $\geq 15^\circ$ 。
- 考虑当地冬季积雪厚度，保证防水接头与安装屋面距离大于当地最大积雪厚度，一般要求  $\geq 300\text{mm}$ 。
- 在距离直流端子、交流和通讯防水接头300~350mm处对线缆进行绑扎固定，防止线缆下垂造成防水接头受力松动。

倾斜角度需  $\geq 15^\circ$   
离地面距离  $\geq 300\text{mm}$

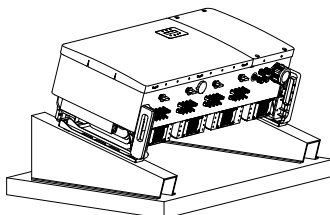


图3.5 安装逆变器

逆变器可以安装在墙壁或金属支架上。

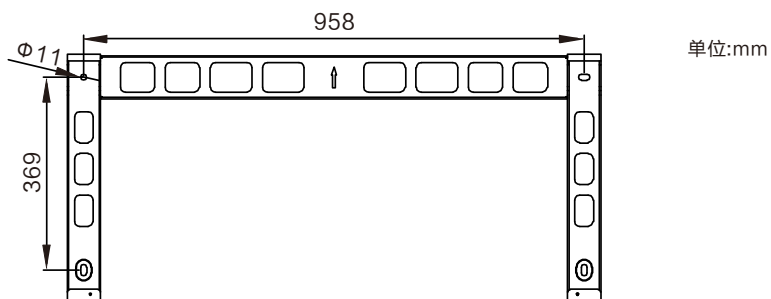


图3.6 80K背挂板尺寸

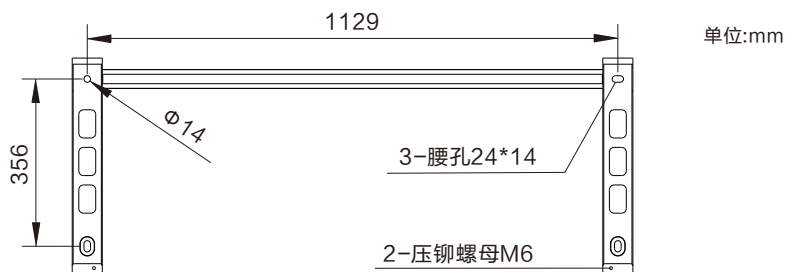


图3.7 (100-110)K背挂板尺寸

### 3.3.2 墙壁安装

参见图3.9和图3.10逆变器应垂直安装。

逆变器的安装步骤如下：

1. 确保背挂板水平，做好标记，按标记钻孔。
2. 根据膨胀螺栓的孔径选择合适的钻头垂直于墙壁打孔，深度不小于90mm。
3. 用安装螺栓固定好背挂板。

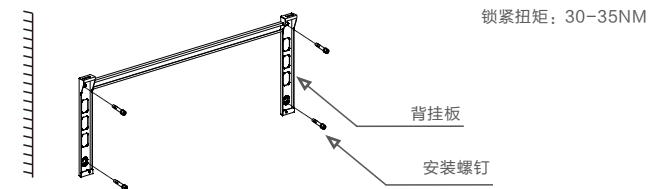


图3.8 逆变器墙壁安装

4. 抬起逆变器并将其挂在支架上，然后向下滑动以确保它们完美匹配。

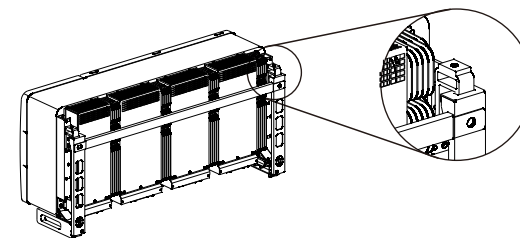


图3.9 安装逆变器

5. 使用包装中的螺钉将逆变器固定到背挂板上。

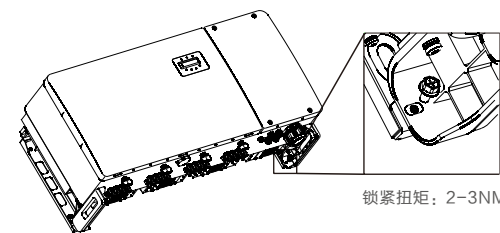


图3.10 固定逆变器

## 3.3.3 支架安装

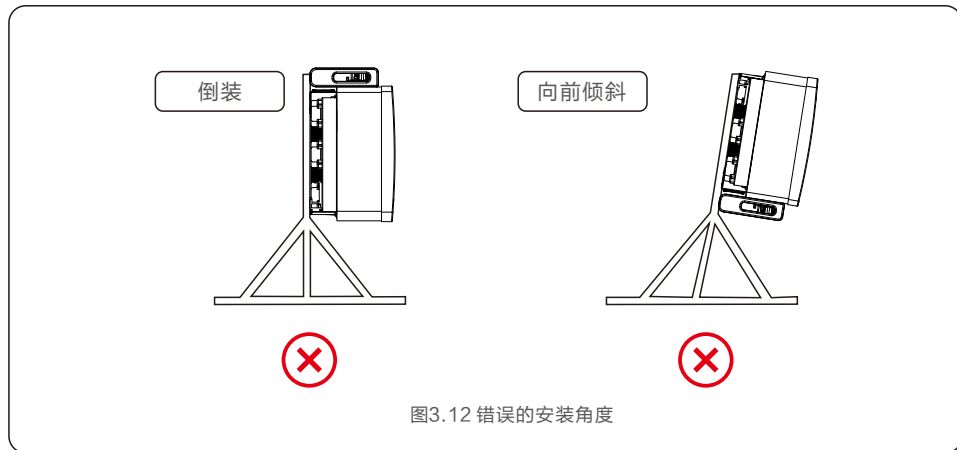
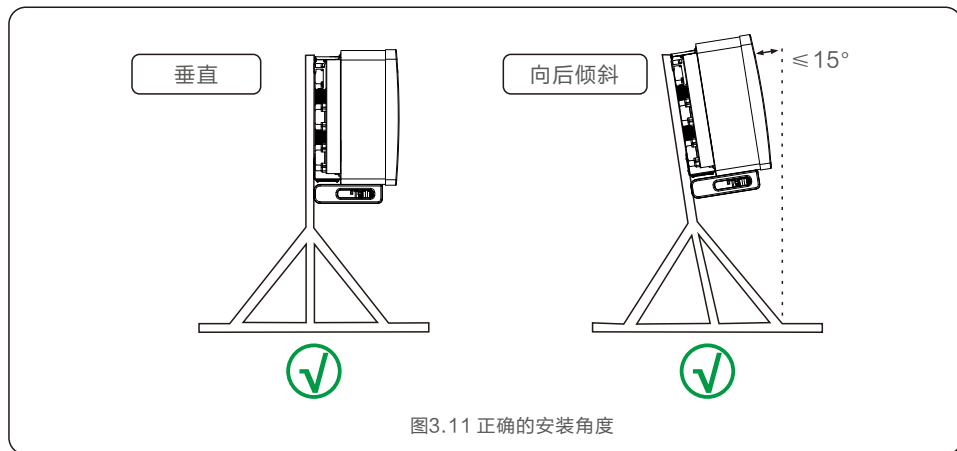
安装到支架的步骤如下:

### 1. 选择逆变器的位置

- 本逆变器防护等级为IP66,在室外和室内均可安装。
- 壳体和散热器的温度会很高,请勿将逆变器安装在容易触碰到的位置。
- 请勿将逆变器安装在易燃易爆材料附近。

### 2. 调整安装角度

请垂直安装逆变器。如果逆变器不能垂直安装,可以从垂直方向向后倾斜15度。

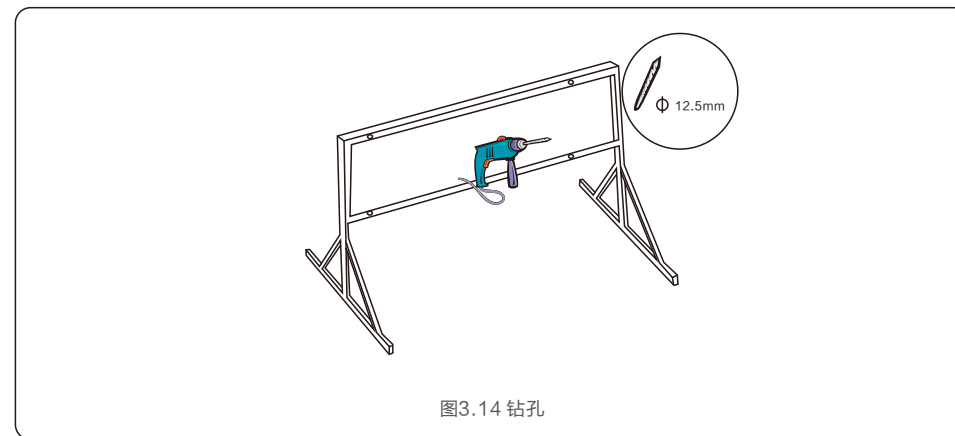


### 3. 安装背挂板

1. 从包装中取出背挂板和紧固螺栓。根据背挂板的孔位标记孔的位置,钻孔。



2. 钻出标记的孔。建议在孔处涂防腐涂层以防腐蚀。



3. 将背挂板与孔对齐，将组合螺栓（M10X40）穿过背挂板插入孔中。使用随箱配备的螺栓固定在金属框架上。将螺母拧紧至36FT-LB（35NM）。

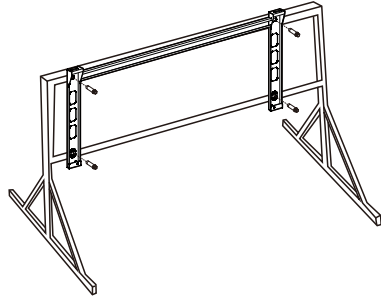


图3.15 安装螺栓

4. 将逆变器提升到支架上方，然后向下滑动以确保它们完美匹配。

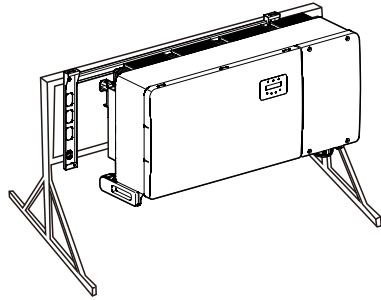


图3.16 安装逆变器

#### 3.4 电气连接

逆变器设计采用PV式快速连接端子。在直流侧电气连接时无需打开顶盖。位于逆变器底部的标签如下表3.1所述。所有电气连接均适用于当地或国家标准。

部件	连接	线缆尺寸	扭力
直流终端	光伏组串	4-6mm <sup>2</sup>	NA
接地终端	交流接地	25-50mm <sup>2</sup>	10-12N.m
电网终端	电网	50-240mm <sup>2</sup>	10-20N.m
RS-485 终端	通讯线缆	0.3-4mm <sup>2</sup>	0.6N.m
RJ45 终端	通讯线缆	网线	NA
COM 终端	数据采集器	NA	NA
直流浪涌保护装置	NA	NA	NA

表3.1 电气连接符号

逆变器的电气连接必须遵循以下步骤：

1. 关闭电网供电断路器
2. 关闭直流断路器
3. 逆变器交流侧接入电网
4. 将光伏组件接入逆变器

## 3.4.1 接地

为了有效的保护逆变器，必须同时采用两种接地方式。  
需确保交流接地线和外部接地端子均可靠接地。（请参考3.4.3节）



**注意:**

对于并联的多个逆变器，所有逆变器应连接到同一接地点，以确保接地线等电位连接。为了人身及设备安全，需要接地的设备，安装时应最先安装保护地线(PE)；拆除设备时应最后拆除保护地线(PE)。

连接外部接地端子。  
要连接散热器上的接地端子，请按照以下步骤操作：

1. 准备接地线缆：建议使用室外铜芯线缆。接地线径至少为火线线径的一半。
2. 准备OT端子：M10。
3. 将接地线缆绝缘层剥去合适的长度（见图3.17）。

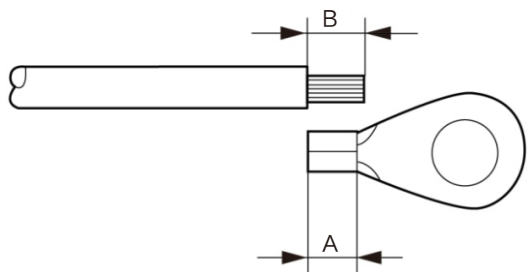


图3.17 剥线长度



**重要:**

B（绝缘剥离长度）比A（OT线缆端子压接区域）长2mm~3mm。

4. 将剥开的线缆插入OT端子压接区域，然后使用液压夹将端子压接到线缆上（参见图3.18）。

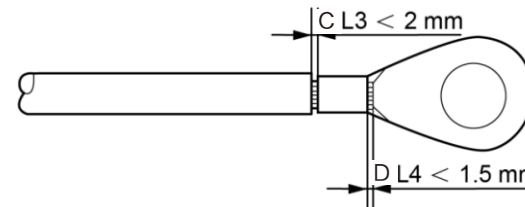


图3.18 线缆压接



**重要:**

将端子压接到线缆后，检查连接以确保端子牢固地压接到线缆上。

5. 从散热器接地点上卸下螺丝。
6. 将接地线连接到散热器上的接地点，并拧紧接地螺栓，扭矩为10~12Nm（见图3.19）。

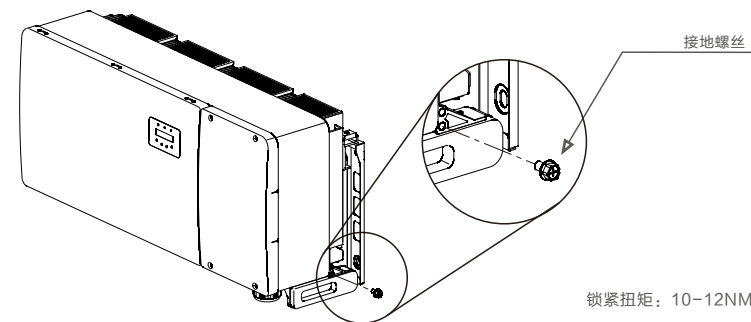


图3.19 固定线缆



**重要:**

为提高防腐性能，安装接地线后，建议涂上硅胶或涂料。

## 3.4.2 连接逆变器的电网侧

制作交流端子:

1. 将三（3）个交流线缆连接到标有“L1”，“L2”和“L3”的三（3）个交流端子。  
请参阅本地代码和电压降表，以确定合适的电线尺寸和类型。
2. 将接地导线连接到标有“PE”的端子（保护接地，接地端子）。

线缆规格		铜芯线缆
导线横截面积(mm <sup>2</sup> )	范围	35~240
	推荐值	70
线缆外径 (mm)	范围	38~56
	推荐值	45

表3.2 交流线缆规格



**注意:**

如果交流线缆选用铝线，需加装铜铝转接端子。



**警告:**

电击风险。在开始接线程序之前，请确保三相断路器处于断开状态。



**注意:**

如果扩大机箱开口，则会导致湿气和灰尘侵入，造成逆变器损坏。



**警告:**

如果将两个导体连接到一个端子上，可能会发生火灾。



**注意:**

使用M10压接端子连接逆变器的交流端子。

交流侧的过流保护装置（OCPD）

为了保护逆变器的交流连接线，我们建议安装一个过流和漏电保护装置，其特性如表3.3所示：

逆变器	额定电压(V)	额定输出电流(A)	交流过流保护 (A)
GCI-80K-5G-MAX	220/380	121.6	200
GCI-100K-5G-MAX	220/380	152.0	250
GCI-110K-5G-MAX	220/380	167.1	250

表3.3 额定电网过电流规格

组装交流电网终端的步骤如下：

1. 将交流线缆绝缘护套的末端剥去约300mm，然后剥去每根导线的末端（如图3.20所示）。

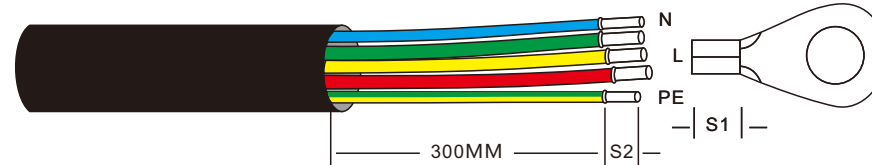


图3.20 剥开交流线缆



**注意:**

S2（绝缘剥离长度）比S1（OT线缆端子压接区域）长2mm-3mm。

2. 剥去线缆的绝缘层经过OT端子的线缆压接区域，然后使用液压压接工具压接端子。端子的压接部分必须用热缩管或绝缘胶带绝缘。



**注意:**

为了避免因交流OT端子选择错误，逆变器长时间使用导致线缆的可靠性及性能降低的问题，请按照以下要求进行安装：

1. 若使用铜质线缆，则可直接按正常步骤压接铜制OT端子；
2. 若使用铝制线缆，则需要使用铜铝转接端子

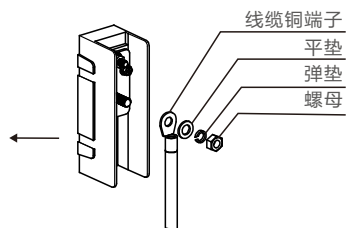
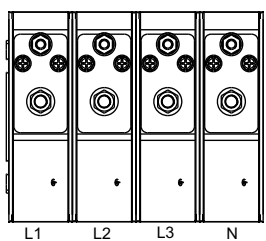


图3.21 铜铝过渡转接端子

3. 断开交流断路器，确保其不会意外关闭。

4. 拆下逆变器接线盒上的4个螺丝，然后拆下接线盒盖（图3.22）。

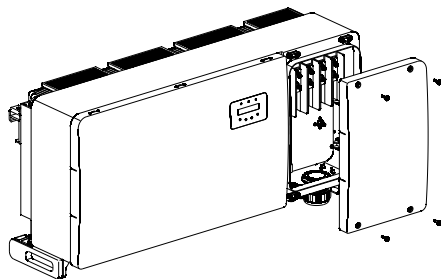


图3.22 拆下接线盒盖

5. 将线缆穿过螺母，护套和交流端子盖。使用套筒扳手依次将线缆连接到交流接线盒。拧紧接线盒上的螺钉。扭矩为10~20Nm。

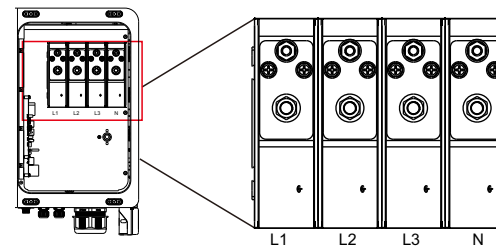


图3.23 带零线接线

## 3.4.3 连接逆变器的PV侧



**重要:**

在连接逆变器之前, 请确保光伏阵列开路, 电压在逆变器的极限范围内。否则, 逆变器可能会被损坏。



**警告:**

请勿将光伏组串正极或负极接地, 否则会对逆变器造成严重损害。



**警告:**

请与原厂直流端子配套使用, 否则可能对逆变器造成损害。



**警告:**

请确保光伏组串正负极与逆变器对应标识正确连接。



**警告:**

安装过程可能存在电击危险!

有关直流连接的线缆尺寸, 请参见下表。表中线缆默认为铜线。

线缆类型	导线横截面积 (mm <sup>2</sup> )		线缆外径范围 (mm)
	范围	推荐值	
行业通用的光伏线缆 (型号: PV1-F)	4.0~6.0 (12~10AWG)	4.0 (12AWG)	5.5~9.0

表3.4 直直流线缆规格

组装直流连接器的步骤如下:

1. 剥去直流线缆约7毫米, 拆下连接器盖螺母 (如图3.24所示)。
2. 将线缆插入端子螺母和金属端子, 注意线缆插入金属端子的深度 (如图3.25所示)。

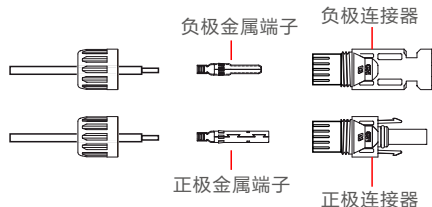


图3.24 拆卸连接器盖螺母

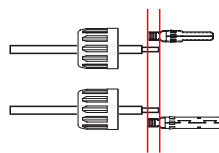


图3.25 将线缆插入端子螺母和金属端子

3. 使用专用压线钳将金属端子压接到线缆上 (如图3.26所示)。

4. 将金属连接器插入连接器顶部, 并以3-4 Nm的扭矩拧紧螺母 (如图3.27所示)。

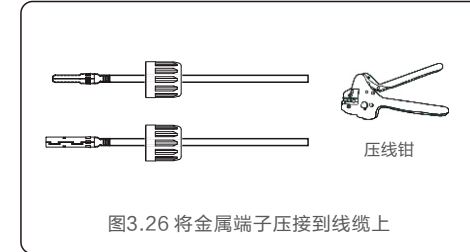


图3.26 将金属端子压接到线缆上

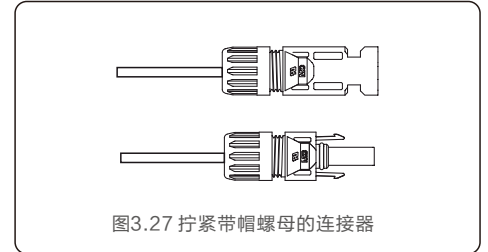


图3.27 拧紧带帽螺母的连接器

5. 用万用表测量直流输入的PV电压, 验证直流输入线缆的极性 (如图3.28所示), 确保每串电压在逆变器运行范围内。将直流连接器与逆变器连接, 直至听到轻微的咔哒声, 表示连接成功 (如图3.29所示)。



图3.28 万用表测量

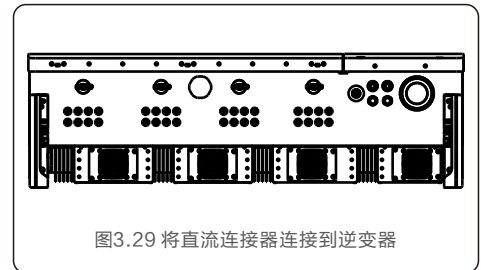


图3.29 将直流连接器连接到逆变器



**警告:**

当直流线缆出现反接或者逆变器故障导致不能正常工作时, 禁止直接关断直流开关, 否则可能会产生直流电弧, 导致逆变器损坏, 甚至起火。

正确操作如下:

\*使用钳流表测量直流组串电流。

\*如果大于0.5A, 请等待光照减弱直到电流小于0.5A。

\*只有在电流小于0.5A后, 才能断开直流开关并拔下直流组串。

\*为彻底排除故障可能, 断开直流开关后请同步拔掉直流组串, 避免因第二天持续的PV能量引起的次生故障。

任何因违规操作导致的逆变器损坏将不包括在质保范围内。

接入MPPT的光伏组件要求:

- 所有光伏组件需为相同规格的组件。
- 请确保光伏组串均匀接入逆变器, 尽量使每一路MPPT都接入组串。
- 每路MPPT的所有光伏组件的倾斜角及朝向需相同。
- 即使在最冷的预期温度下, 光伏阵列的开路电压也绝不能超过逆变器的最大输入电压。  
(有关输入电流和电压要求, 请参见第10节“产品规格”)

## 3.4.3.1 直流连接高压危险通知

请按照本手册中的说明将光伏模块的直流线缆连接到逆变器。请勿触摸带电的直流导线，当PV组件暴露在光线下时会出现高压，会有因接触直流导体而导致触电死亡的风险！



**警告:**  
因过电压而会对逆变器造成潜在损害!

光伏模块的直流输入电压不得超过逆变器的最大额定值。（详见第10节“规格”）  
在将直流线缆连接到逆变器之前，请检查光伏组串的极性和开路电压。  
在将直流线缆连接到逆变器之前，请确认正确的线缆长度和电压范围。

## 3.4.3.2 布线要求

线缆在长时间的使用下，由于高温环境等因素，可能出现绝缘层老化、破损等问题。线缆暴露在自然环境中可能会造成短路等故障，建议PV走线采用波纹管穿管形式并走桥架，这样可以有效的保护PV线缆不被损坏。  
同类线缆应绑扎在一起，不同类线缆至少分开30mm布放，禁止相互缠绕或交叉布放。  
光伏并网发电系统中使用的线缆必须连接牢固、绝缘良好，且规格合适。

### 大功率组件匹配方案（6路MPPT逆变器）

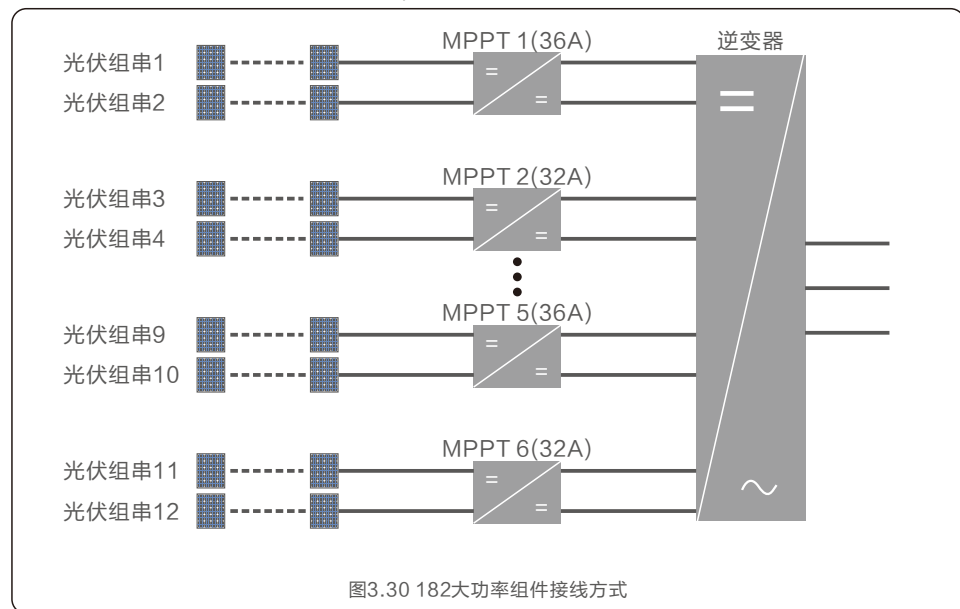


图3.30 182大功率组件接线方式

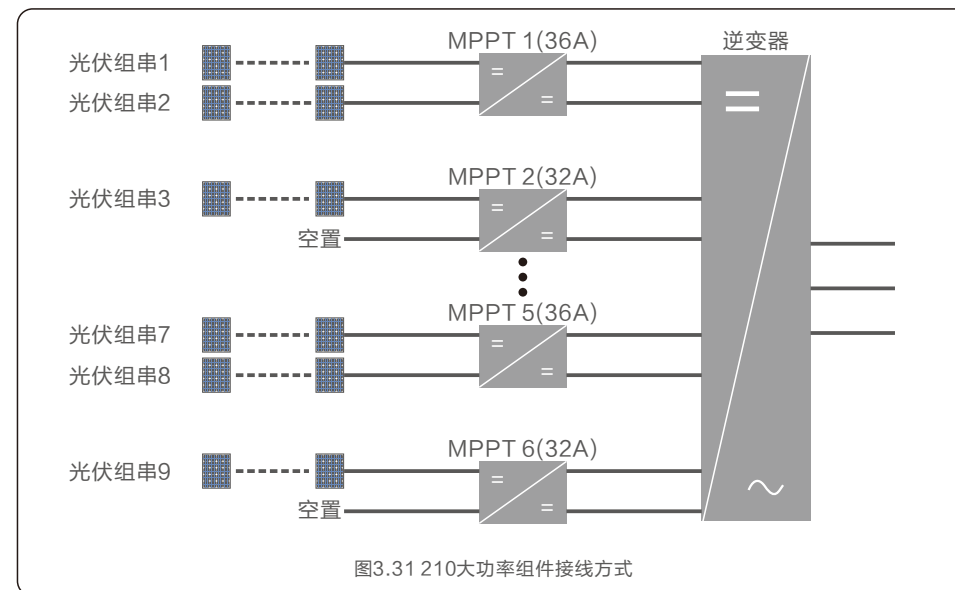


图3.31 210大功率组件接线方式

### 大功率组件匹配方案（8路MPPT逆变器）

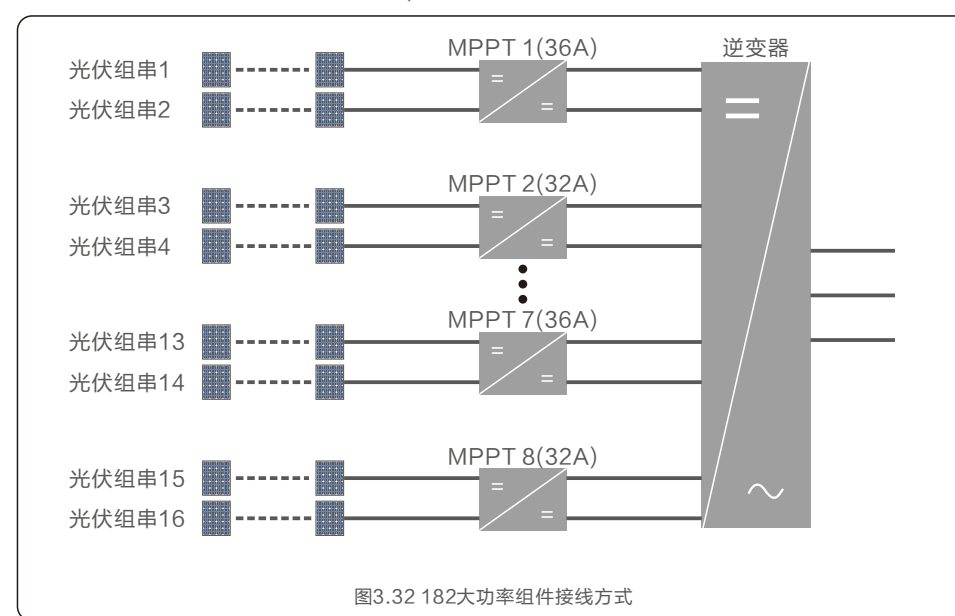
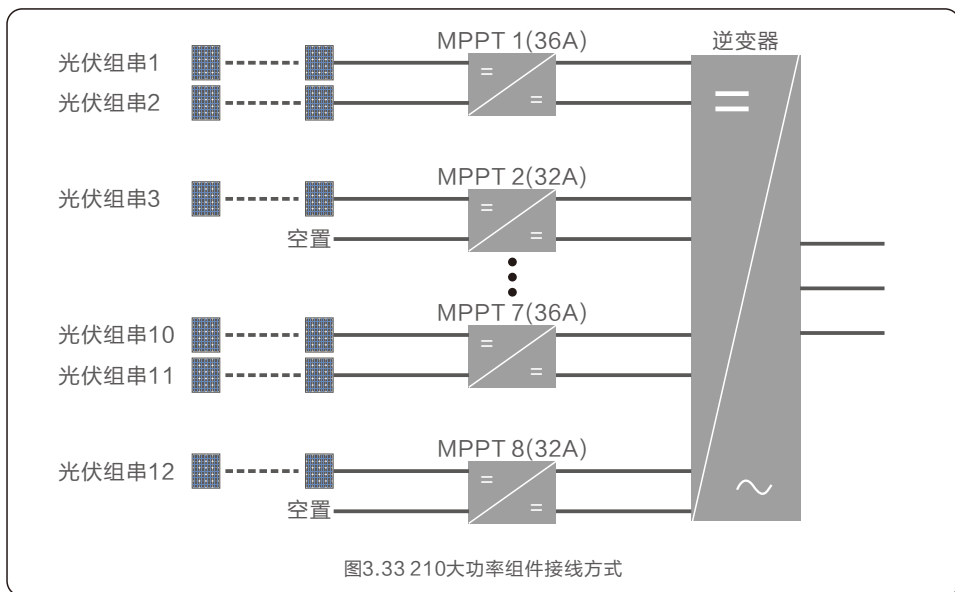


图3.32 182大功率组件接线方式

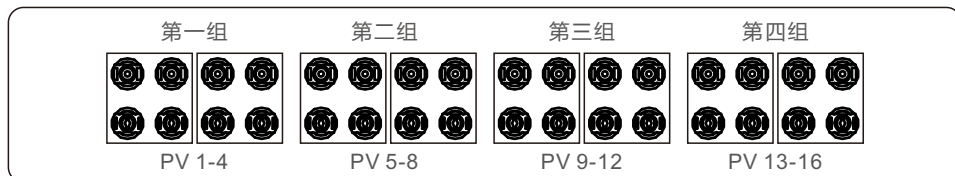




3.4.3.3 端子接入说明

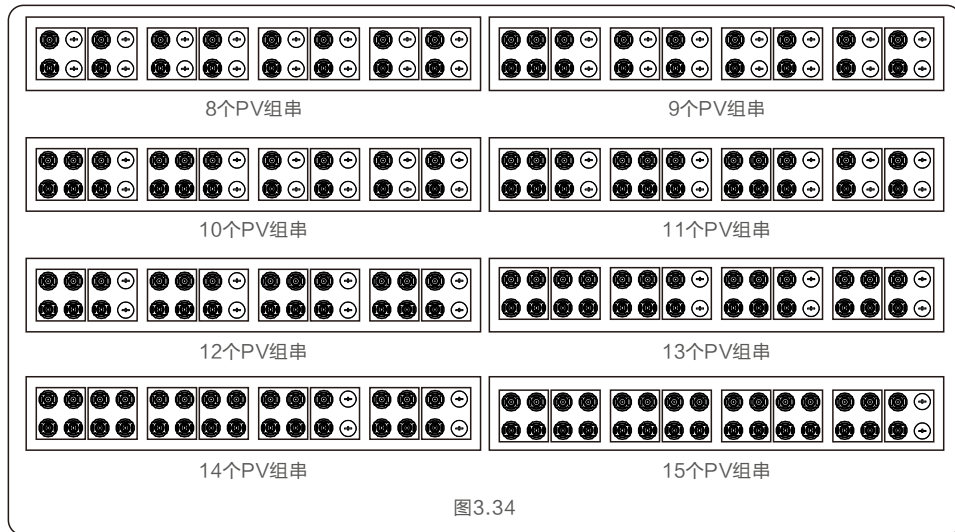
**注意:**  
为保证发电效果到达最优，请严格按照以下说明将PV组串连接到逆变器。

强烈建议组件均衡接入16路组串后输入逆变器PV1-16，达到最优发电效果。



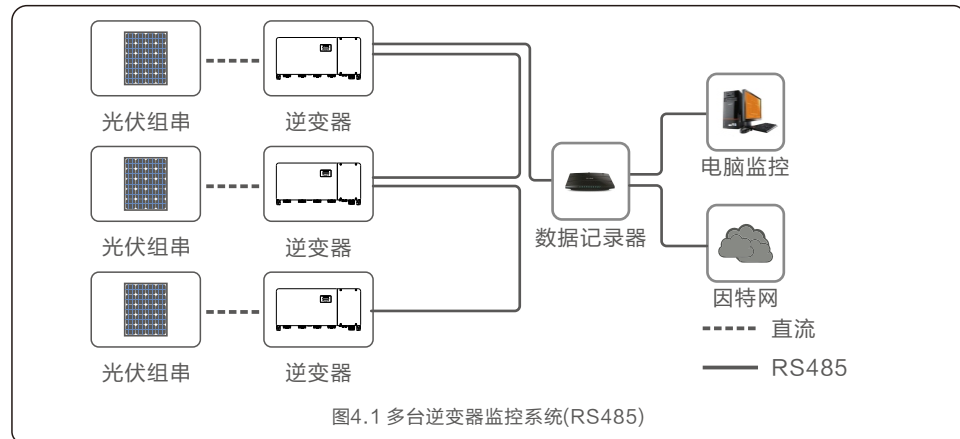
如有特殊情况，确不能接满16串的，请接入组串时确保第一组(PV1-4)、第二组(PV5-8)、第三组(PV9-12)、第四组(PV13-16)接入的组串数量尽量均衡，每组之间的接入组串数相差不大于1。

当逆变器组串接入数量为8-15串时，接法如下。

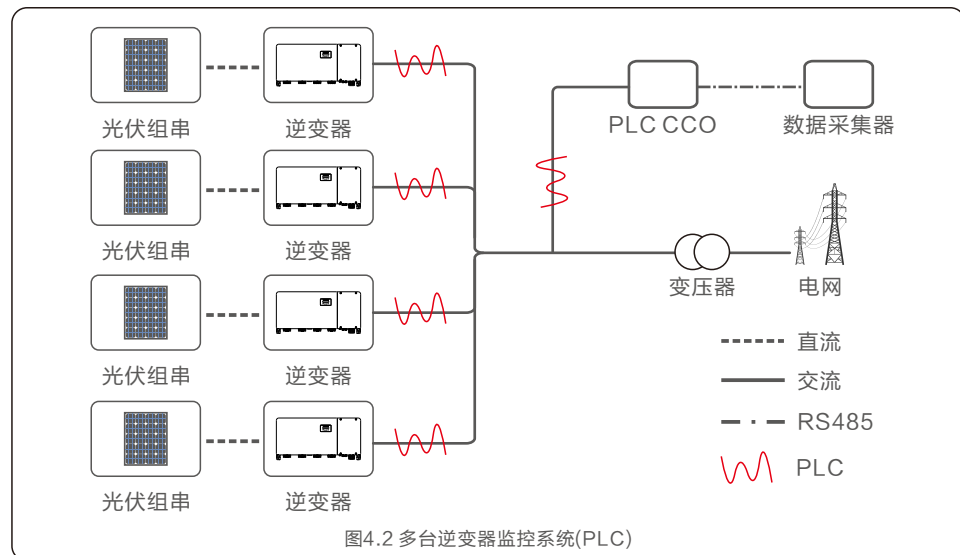


## 4.1 RS485和PLC通讯示意

逆变器上有5个通讯端口。COM1是一个WiFi/GPRS监控棒专用端口。COM2和COM3是用于逆变器之间的RS485通讯连接的端口，并且支持通过RJ45接口连接。多台逆变器监控系统，可通过RS-485菊花链配置监控多个逆变器。



通过PLC配置监控多个逆变器。



**注意：** PLC为选配功能，选配PLC通讯的逆变器，RS485与PLC两种通讯方式可任选其一，无法同时工作。

## 5.1 选择合适的电网标准

### 5.1.1 验证安装国家的电网标准

逆变器在全球范围内使用，并具有预置标准，可在任何电网上运行。虽然电网标准是由工厂制定的，但在调试前，电网标准必须经过安装当地电网的验证。可以访问用于更改电网标准或创建自定义标准的菜单，如下面的第7.5.1节所述。



**警告：** 未能设置正确的电网标准可能导致逆变器损坏或逆变器无法运行。

## 5.2 更改电网标准

### 5.2.1 设置电网标准的步骤



**注意：** 此操作仅适用于维修技术人员。在出厂前，逆变器已根据当地电网标准进行预设置。



**注意：** “User-Def”功能只能由服务工程师使用。且必须经过当地电网允许。



**注意：** 为确保逆变器满足并网标准，用户在使用前需检查逆变器国家标准设置，在中国大陆地区使用的逆变器必须确保国家标准设置为CQC。

1. 从显示屏的主屏幕中，选择ENTER。有4个子菜单选项，使用向上/向下箭头突出显示高级设置。按ENTER键进行选择。



图5.1

2. 屏幕将显示需要密码。默认密码为“0010”，按DOWN键移动光标，按UP键选择数字。

确认=<ENT> 退出=<ESC>  
输入密码:0000

图5.2

3. 使用向上/向下键突出显示“选择国家标准”选项。按Enter键进行选择。

— 选择国家标准  
开机关机

图5.3

4. 选择安装国家/地区的电网标准。

确认=<ENT> 退出=<ESC>  
国家标准:CQC B

图5.4

按向上或向下键选择标准。按ENTER键确认设置。按ESC键取消更改并返回上一菜单。

## 5.3 设置自定义电网标准



### 警告:

- 未能设置正确的电网标准可能导致逆变器运行不当，逆变器损坏或逆变器完全无法运行。
- 只有经过认证的人员才能设置电网标准。
- 仅设置您所在位置批准的电网配置

有关为User-Def菜单选项创建自定义电网配置的过程，请参阅第7.5节“高级设置”。

## 5.4 初步检查



### 警告:

交流和直流电压测量必须由具有专业资格的人员进行。

### 5.4.1 直流连接

验证直流连接。

1. 目视检查可能未插入终端的任何杂散线。
2. 轻轻拉动每根直流线缆，确保线缆紧固到位。

### 5.4.2 交流连接

验证交流连接。

1. 目视检查可能未插入终端的任何杂散线。
2. 轻轻拉动每根交流线缆，确保线缆紧固到位。

### 5.4.3 直流配置


检测组串极性，确保极性正确。

测量组串开路电压，确保在极限低温条件下组串的开路电压不超过逆变器的最大输入电压。

## 6.1 启动程序

要启动逆变器，必须按照所列的顺序执行以下步骤。

1. 闭合交流断路器。
2. 将逆变器上的直流开关置于“ON”的位置。如果光伏组串（DC）电压高于逆变器的启动电压，逆变器将开始启动。红色POWER灯和液晶屏将持续点亮。
3. 锦浪逆变器由直流侧供电。当逆变器检测到启动和工作范围内的直流电源时，逆变器将亮起。开启后，逆变器将检查内部参数，检测和监控交流电压，频率和供电网的稳定性。在此期间，绿色OPERATION灯将闪烁，LCD屏幕将显示等待中。这表示逆变器准备并网输送交流电。
4. 在本地强制延迟（符合IEEE-1547标准的逆变器300秒）后，逆变器将开始正常运行。绿色OPERATION灯将持续亮起，LCD屏幕将显示正常运行。




**警告:**  
逆变器的表面温度最高可达75°C (167°F)。为避免灼伤危险，请勿在逆变器处于运行模式时触摸表面。此外，逆变器必须安装在儿童接触不到的地方。

## 6.2 关机程序

要停止逆变器，必须按照所列的顺序执行以下步骤。

1. 在逆变器液晶高级设置中选择关机
2. 断开逆变器与电网之间的交流开关。
3. 等待大约30秒（在此期间，交流侧电容器放电）。如果逆变器的直流电压高于启动阈值，红色POWER灯将亮起。断开直流开关。
4. 确认所有指示灯熄灭（约1分钟）。



**警告:**  
虽然逆变器直流断路器处于断开位置且所有指示灯都处于熄灭状态，但在断开直流电源后，操作员必须等待5分钟才能打开逆变器外壳。

在正常操作中，LCD屏幕交替显示逆变器电源和运行状态（参见图7.1）。按向上/向下键可以手动滚动屏幕。按ENTER键可访问主菜单。

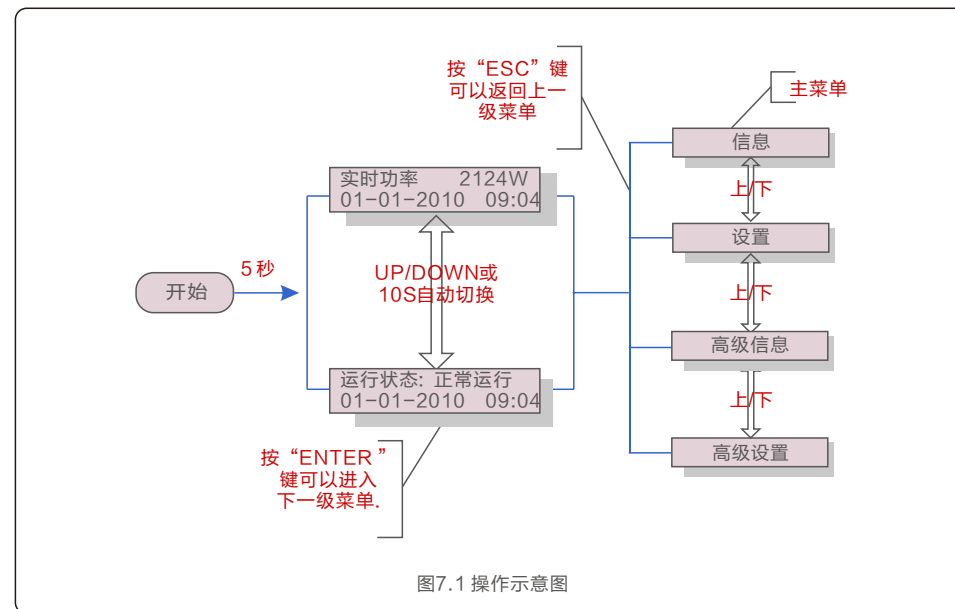


图7.1 操作示意图

## 7.1 主菜单

主菜单下有4个子菜单(参见图7.1):

1. 信息
2. 设置
3. 高级信息
4. 高级设置

## 7.2 信息

锦浪三相逆变器主菜单提供对操作数据和信息的访问。通过从菜单中选择“信息”然后向上或向下滚动来显示信息。

显示	持续时间	说明
总直流电压: 0000.0V 总直流电流: +000.0A	10 S	总直流电压: 显示输入电压总和 总直流电流: 显示输入电流总和
A相电压: 000.0V A相电流: 000.0A	10 S	A相电压: 显示电网A相当前电压值 A相电流: 显示电网A相当前电流值
C相电压: 000.0V C相电流: 000.0A	10 S	C相电压: 显示电网A相当前电压值 C相电流: 显示电网A相当前电流值
运行状态: 正常运行 实时功率: 00000W	10 S	运行状态: 显示逆变器当前状态 实时功率: 显示当前功率
无功功率: 00000Var 视在功率: 00000VA	10 S	无功功率: 显示逆变器的无功功率 视在功率: 显示逆变器的视在功率
电网频率: 00.00Hz	10 S	电网频率: 显示电网当前频率值
总发电量: 0000000 kwh	10 S	总发电量: 总发电量
本月发电量: 0000kwh 上月发电量: 0000kwh	10 S	本月总发电量: 本月总发电量 上月总发电量: 上月总发电量
今日发电量: 000.0kwh 昨日发电量: 000.0kwh	10 S	今日发电量: 今日已发电量 昨日发电量: 昨日发电量
逆变器SN号: *****	10 S	逆变器SN号
输出功率: +00000W 输出电流: 00.0A	10 S	输出功率: 显示实时输出功率值 输出电流: 显示实时输出电流值
工作模式: 无 DRM号: 08	10 S	工作模式: 显示当前工作模式状态 DRM号: 显示DRM的工作状态
组串电流01: +00.0A 组串电流02: +00.0A ... 组串电流19: +00.0A 组串电流20: +00.0A	10 S	组串电流: 显示每串组件的输入电流值

表 7.1 信息列表

### 7.2.1 锁屏

按ESC键返回主菜单。按ENTER键可以对液晶显示屏解锁或者锁屏。如图7.2所示。



## 7.3 设置

选择设置选项，将显示如下子菜单：

- 1.设置时间
- 2.设置从机地址

### 7.3.1 设置时间

此功能用来设置时间与日期。选择此功能，液晶屏显示如下图7.3所示：



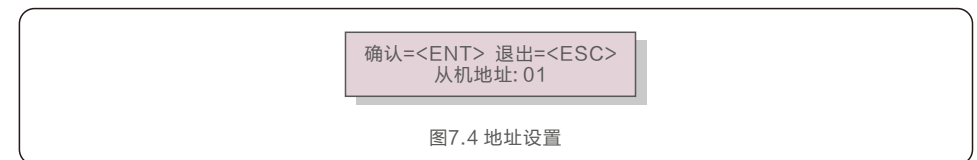
按上/下键来设置时间和日期。按ENTER键从左至右依次选择数据。

按ESC键保存设置并返回上级菜单。

### 7.3.2 设置从机地址

此功能用来设置跟PC机通讯的逆变器的地址。地址可以设置为从“01”到“99”（如图7.4）。

锦浪三相组串式逆变器 中默认地址为“01”。



按上/下键来选择地址。按ENTER键去保存设置。

按ESC取消当前设置并返回上级菜单。

## 7.4 高级信息 - 仅限维护人员操作



**注意:**

仅限维护人员可以进行此操作。  
进入菜单“高级信息”和“高级设置”(需要密码)

从主菜单里选择高级信息，液晶屏将显示如下信息:

确认=<ENT> 退出=<ESC>  
输入密码:0000

图7.5 输入密码

默认密码是“0010”。请按“down”键来移动光标,按“up”键来选择数字。  
输对密码进入主菜单,液晶屏会显示如下信息:

- 1. 报警信息    2. 运行信息    3. 版本号    4. 日发电量明细    5. 月发电量明细
- 7. 年发电量明细    7. 工作日志    8. DSP 通信数据    9. 警示信息

通过按上/下键来滚动屏幕上的信息. 按ENTER键进入子菜单。  
按ESC键返回主菜单。

### 7.4.1 报警信息

显示最近100条报警信息(如图7.6)。通过上下键来滚动屏幕上的信息。按ESC键返回上级主菜单。  
T表示时间信息，某月-某日，几点：几分。D表示故障数值，用于厂家分析故障。

信息00:  
T: 00-00 00:00 D: 0000

图7.6 报警信息

### 7.4.2 运行信息

此功能是便于维护人员获取运行信息，例如内部温度，标准编号等。  
可以按UP/DOWN键来滚动屏幕。

## 7.4.3 版本号

本屏幕显示机型版本(见图7.7)仅供专业人员可见。

型号: 08

图7.7 机型版本

## 7.4.4 日发电量明细

本功能是确认选择日的能量。

确认=<ENT> 退出=<ESC>  
选择: 2019-02-23

图7.8 选择某天的发电量

按 DOWN 键移动光标到天、月、年，按UP键来更改数字。确定时间点后按Enter。

2019-02-22: 000.0kWh  
2019-02-21: 000.0kWh

图7.9 日发电量

按UP/DOWN 键来移动时间。

## 7.4.5 月发电量明细

本功能是确认选择月的能量。

确认=<ENT> 退出=<ESC>  
选择: 2019-02

图7.10 所选择月的发电量

按 DOWN 键移动光标到月、年，按UP键来更改数字。确定时间点后按Enter。

2019-02: 0000kWh  
2019-01: 0000kWh

图7.11 月发电量

按UP/DOWN 键来移动时间。

## 7.4.6 年发电量明细

本功能是确认选择年的能量。



图 7.12 所选择年的发电量

按 DOWN 键移动光标到年，按UP键来更改数字。确定时间点后按Enter。

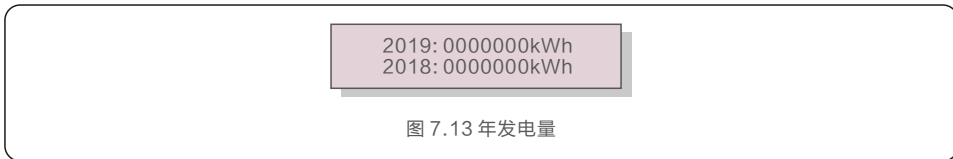


图 7.13 年发电量

按UP/DOWN 键来移动时间。

## 7.4.7 工作日志

本液晶屏显示的是更改设置的历史数据。(仅供维护人员)

## 7.4.8 DSP 通信数据

本液晶屏显示的是逆变器内部数据。(仅供维护人员)

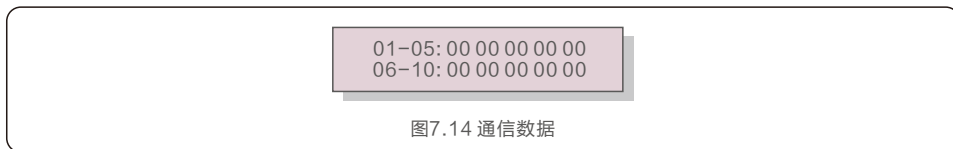


图7.14 通信数据

## 7.4.9 警示信息

本液晶屏显示的是逆变器警示信息。(仅供维护人员)

## 7.5 高级设置 – 仅供技术人员



**注意:**  
仅限技术人员进行操作。  
请按照7.4的操作，输入密码进入菜单。

选择主菜单的高级设置，进入如下选项:

- 1.选择国家标准
- 2.开机关机
- 3.清除发电量
- 4.重置密码
- 5.功率控制
- 6.校准总发电量

### 7.5.1 选择国家标准

本功能是用来选择并网的相关标准 (如图 7.15)。



图 7.15 国家标准

选择 “User-Def (用户自定义)” 菜单进入二级菜单 (如图7.16)。



图7.16 用户自定义



**注意:**  
"User-Def"功能的操作仅限于工程师且必须经过当地经销商的允许。

下面是“用户自定义”的设置范围,该功能可以实现极限范围的手工更改。



**警告:**  
为确保逆变器满足并网标准，用户在使用前需检查逆变器国家标准设置，在中国大陆地区使用的逆变器必须确保国家标准设置为CQC。因为设置标准导致的问题由客户自己负责。

OV-G-V1: 220---374V	OV-G-F1: 50.1-65Hz
OV-G-V1-T: 0.01---300S	OV-G-F1-T: 0.01---300S
OV-G-V2: 220---374V	OV-G-F2: 50.1-65Hz
OV-G-V2-T: 0.01---300S	OV-G-F2-T: 0.01---300S
UN-G-V1: 110---277V	UN-G-F1: 45-59.9Hz
UN-G-V1-T: 0.01---300S	UN-G-F1-T: 0.01---300S
UN-G-V2: 110---277V	UN-G-F2: 45-59.9Hz
UN-G-V2-T: 0.01---300S	UN-G-F2-T: 0.01---300S
Startup-T: 10-600S	Restore-T: 10-600S

表7.2 自定义范围

按UP/DOWN 滚动条目. 按 ENTER 键编辑高亮条目. 再按UP/DOWN键更改设置, 按ENTER键保存设置. 按ESC键撤销更改并返回上一级菜单。

## 7.5.2 开机关机

此功能使用来开始或者停止逆变器发电 (如图 7. 17)。



图7.17 设置开机关机

按上下键来滚动屏幕上的信息。按ENTER键保存。  
按ESC键返回上一级菜单。

## 7.5.3 清除发电量

清除能量可以重置逆变器的历史数据。



这两项功能仅限于维护人员。错误的操作可能会导致逆变器无法正常工作。

## 7.5.4 重置密码

此功能是为“高级信息”以及“高级设置”设置新密码(如图7.18)。

确认=<ENT> 退出=<ESC>  
输入密码: 0000

图7.18 重置密码

正确输入密码进入后设置新密码。按DOWN键移动光标, 按UP键更改数值。  
按ENTER保存设置。按ESC键返回上级菜单。

## 7.5.5 功率控制

可以通过功率设置按钮来设置有功功率跟无功功率。

子菜单有5项内容:

1. 有功功率设置
2. 功率因数设置
3. 有功带重启自设
4. 无功带重启自设
5. 设置功率因数曲线



此功能仅限维护人员操作。错误操作可能导致逆变器无法达到最大功率。

## 7.5.6 校准总发电量

维护保养或者移位可能会导致清除或者总数值变化。有此功能可以改回之前的数值。  
如果监测网站用的也是这个数据,将同步自动设置(图 7.19)。

确认=<ENT> 退出=<ESC>  
总发电量:0000000kWh

图7.19 校准总发电量

按DOWN 键移动光标, 按UP键调整数值。按ENTER键保存设置。按ESC键返回上一级菜单。



## 7.6 AFCI功能

锦浪逆变器有内置AFCI功能，可以检测到直流电路的电弧故障并关闭逆变器以防止可能引发的火灾。

### 7.6.1 开启AFCI功能

AFCI功能可以如下方式开启：

路径:高级设置-输入密码0010-特殊功能设置-AFCI设置-AFCI开关-开启

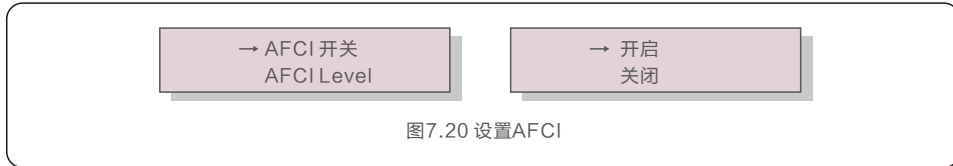


图7.20 设置AFCI



**警告:**

"AFCI Level"设置仅可以由锦浪工程师修改。  
不要改变敏感度，否则会造成错误告警或者功能失效。  
对于任何由于非授权和批准的设置更改而造成的损坏，锦浪不承担责任。



**注意:**

当前状态下对应的设置同样可以用来检查AFCI功能的开闭状态。

### 7.6.2 电弧故障

在正常运行过程中，如果检测到直流电弧，逆变器会关闭并且显示如下告警。

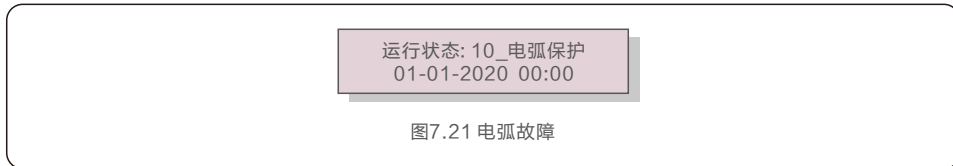


图7.21 电弧故障

安装人员需要彻底检查直流电路，以确保所有的线缆都正确连接并固定。

一旦直流电路的故障修复后并且所有配置都确认OK，长按“ESC”3秒钟并等待逆变器重新启动。

锦浪三相组串式逆变器不需要使用者进行定期保养。然而，杂物或灰尘如果会影响逆变器的散热性能。因此，可用软刷子进行清洁。



**警告:**

在设备运行时不要触摸逆变器，壳体部分区域温度太高，可能引起烫伤。  
停机一段时间后，待逆变器表面温度降低后，再进行保养和清洁。

若LCD液晶显示屏和LED指示灯表面太脏而不方便阅读，可用一湿布对之进行清理。



**注意:**

不要用任何溶剂、磨具磨料或者腐蚀性的材料进行清洁。

## 8.1 抗PID功能

锦浪三相五组串式并网逆变器集成了可选的抗PID模块，可以在夜间恢复PID效应，从而保护光伏组件免受衰减。

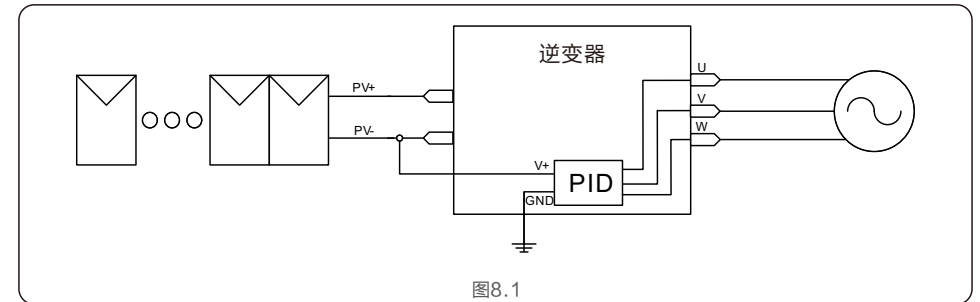


图8.1

Anti-PID模块在夜间修复PV模型的PID效应。操作时，逆变器LCD屏幕显示“PID修复”信息，红灯亮。

应用交流时，Anti-PID功能始终为ON。

如果需要维护并关闭交流开关可以禁用Anti-PID功能。



**警告:**

PID功能是自动的。  
当直流母线电压低于50Vdc时，PID模块将开始在PV-和地之间创建450 Vdc。  
无需任何控制或设置。



**注意:**

如果您需要在夜间维护逆变器，请先关闭交流开关，然后关闭直流开关，等待5分钟后再进行其他操作。

## 8.2 风扇维护

如果风扇不能正常工作，逆变器将无法有效冷却。

它可能会影响逆变器的有效运行。

因此，有必要按如下方式清洁或更换损坏的风扇：

1. 关闭逆变器LCD上的“开机/关机”开关。
2. 断开交流电源。
3. 将直流开关转到“OFF”位置。
4. 至少等待15分钟。
5. 卸下风扇板上的4个螺钉，然后慢慢拉出风扇组合件。

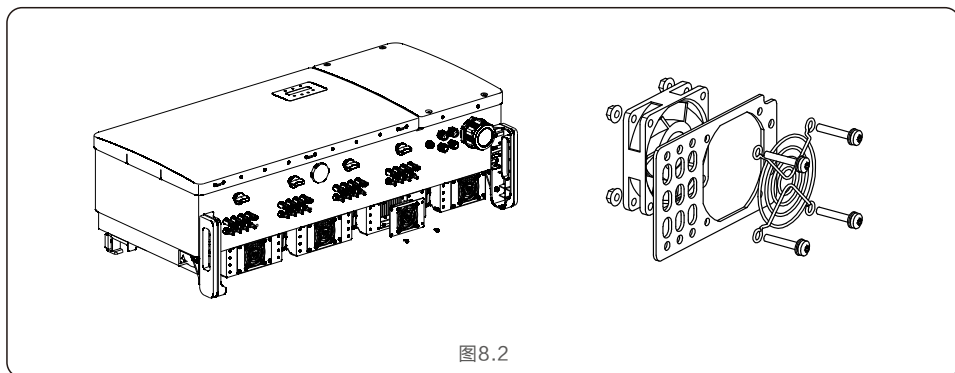


图8.2

6. 小心地断开风扇连接器，然后取出风扇。
7. 清洁或更换风扇。将风扇装配在机架上。
8. 连接电线并重新安装风扇组件。重启逆变器。

## 8.3 智能运维

为改善我们的产品或服务，向您提供更高质量的服务，本设备内置数据采集器模块，用于采集设备运行期间的的相关信息（例如发电数据、故障数据）。

承诺：

1. 我们仅会出于完善产品及服务的目的，收集、使用和处理您的设备信息；
2. 我们会采取一切合理可行的措施，确保未收集无关的信息，并保护您的设备信息；
3. 我们不会将收集的的设备信息，与任何公司、组织和个人进行共享、转让和披露；
4. 当我们停止运营产品或服务，我们将及时停止继续收集您设备信息的活动；
5. 如果您不希望提供这类信息，可通知我公司关闭该功能，这并不会影响您正常使用产品的其他功能。

锦浪三相组串式逆变器是按照国家标准设计的，符合安规要求和电磁兼容要求。

为了保证逆变器可以稳定可靠的运行，锦浪三相组串式逆变器在出厂前经过若干道严格测试。

如果出现故障，液晶显示屏会显示报警信息。在情况之下，逆变器可能会停止发电。

其故障的情景和可能的原因如表9.1：

报警信息	故障描述	解决方案
无功率	LCD显示无功率	1. 检查逆变器输入侧连接； 2. 检查直流输入电压 (>120V)； 3. 检查 PV+/- 是否接反。
LCD 一直显示初始化	无法启动	1. 重新启动逆变器； 2. 故障重复发生请联系厂家。
风扇异常	内部风扇异常	1. 查看逆变器内部风扇是否正常，若风扇不启动，尝试重启逆变器。
	外部风扇异常	1. 查看外部风扇是否正常，若风扇不启动，尝试重启逆变器；参考说明书更换/清理外部风扇。
电网过压01	电网线电压/相电压有效值高于安规的Vup01，且持续时间超过Time1	1. 如果偶然出现，可能是电网短时间异常，逆变器在检测到电网正常后会恢复正常工作，不需要人工干预； 2. 如果频繁出现，请检查电网电压，电网频率是否在逆变器允许范围内，如果不在，请检查交流侧断路器与输出线缆是否连接正常； 3. 如果电网电压，电网频率在逆变器不在允许范围内，且交流侧接线确认无误，此报警仍频繁出现，在征得当地电力运营商同意后，请联系客服修改逆变器电网过欠压、过欠频保护点。
电网过压02	电网电压瞬时值高于额定电压峰值的1.35倍	
电网过压03	电网电压（相电压或者线电压）十分钟平均值高于安规要求的阈值Vavg	
电网过压04	电网线电压/相电压有效值高于安规的Vup01，且持续时间超过Time2	
电网过压05	电网线电压/相电压有效值高于额定电压的1.35倍，且持续时间超过Time（200ms）	
电网欠压	电网电压过低，超出逆变器电压范围	1. 确认电网是否正常连接； 2. 确认连接的电网是否正常； 3. 如果市电连接都正常，则需要联系我们的维修人员。
电网过频	电网频率过高，超过逆变器频率范围	
电网欠频	电网频率过低，超过逆变器频率范围	
无电网	无电网	1. 检查交流侧接线是否正确； 2. 检查电网相位角是否为120°； 3. 重启逆变器，如果仍未排除，请联系厂家客服。
电网不平衡	电网三相不平衡	
电网频率抖动	电网频率发生异常	
电网过流	电网输出电流过大	
电网相位异常	电网相位异常	

报警信息	故障描述	解决方案
直流过压	直流电压过高	1. 检查输入电压是否超过逆变器最大输入电压； 2. 尝试减少每串组件的数量； 3. 重启逆变器，如果仍未排除，请联系厂家客服。
直流母线过压	直流母线电压过高	
直流母线不均压	直流母线电压与半压不正确	1. 查看逆变器母线电压和母线半压是否正确； 2. 重启逆变器，如果仍未排除，请联系厂家客服。
母线电压不一致	直流母线和母线半压不一致	
直流母线欠压	直流母线电压过低	1. 检查输入电压是否过低； 2. 重启逆变器，如果仍未排除，请联系厂家客服。
直流输入扰动	直流输入电流异常	1. 检查直直流接线是否有虚接或者破损； 2. 重启逆变器，如果仍未排除，请联系厂家客服。
直流反接	直流端子反接	1. 先断开交流，再分断直流开关，等待五分钟后拔下直流端子，检查直直流接线是否接反。若存在接反的情况，确认安全后，重新压接直流端子，确认极性正确后，然后接入逆变器 2. 重启逆变器，如果仍未排除，请联系厂家客服。
PV中点接地	PV绝缘接地	1. 查看报错的时间，如果是早晚或者阴雨天报错，那么属于正常现象，早晚及阴雨天，空气中水分增多，阻抗变低，容易报错ISO； 2. 用万用表的电阻档分别测量PV组串对地线阻抗，阻值应该 20kΩ 以上；若阻抗过低，请检查PV组串与大地的绝缘情况，或者重新做一根组件与逆变器之间直流线； 3. 用万用表电阻档测量N线与地线阻抗，此值应接近于零，否则说明 AC的N线与地线连接有问题，请检查AC接线； 4. 请对照检查软件版本是否最新。可尝试更新软件（由于法规的不断变化，ISO检测阈值在版本升级中也是逐步变化的） 5. 如果以上都正常，请联系售后服务。
PV绝缘故障01	PV绝缘不良	
PV绝缘故障02		
DSP初始化保护	DSP板失效	1. 检查输入电压是否过低； 2. 重启逆变器，如果仍未排除，请联系厂家客服。
过温保护	温度过高	1. 检查逆变器安装位置是否符合用户手册要求； 2. 尝试降低周围环境温度； 3. 关闭逆变器十五分钟后重新启动； 4. 如报错仍然存在，请联系厂家客服。
漏电流保护01	电网侧电流泄露保护	1. 依次单独连接每串组件，以确定是否是组件问题导致，如果在插入其中一串组件的时候，没有报错，可以确定是组串问题导致，检查有问题的组串是否有破皮等问题； 2. 如果此报错只在阴雨天或者早晨的某一个时断发生，是因为组件老化导致漏电流过大，在晴天或者空气湿度降低时，报错会自动清除。
漏电流保护02		
漏电流保护03		
漏电流保护04		

报警信息	故障描述	解决方案
Relay检测保护	继电器故障保护	1. 重启逆变器，如果仍未排除，请联系厂家客服。
DSP_B保护	主DSP和从DSP之间的一般故障	
12V欠压保护	12V电源故障保护	
漏电流自检保护	漏电流传感器自我检查故障	
欠温保护	温度过低	1. 检测环境温度是否过低，重启逆变器，如果仍未排除，请联系厂家客服。
相线接地故障	交流侧三相有与地导通的现象	1. 检查交流侧接线；排查交流侧是否有接地故障； 2. 重启逆变器，如果仍未排除，请联系厂家客服。
从DSP检测异常	从DSP软件丢失或错误	1. 查看逆变器从DSP软件版本号是否存在； 2. 重启逆变器，如果仍未排除，请联系厂家客服。
电网电压采样异常	电网电压采样值有偏差	1. 查看逆变器显示交流电压值与万用表检测的交流电压是否存在误差，若存在误差则尝试重启逆变器，如果仍未排除，请联系厂家客户。
DSP自检异常	DSP软件与硬件不匹配	1. 查看逆变器烧录的软件版本是否正确，其软件机型model号与机型是否一致。
电网电流跟踪故障	电网电流跟踪失效	1. 重启逆变器或者联系安装人员。
电网电流采样异常	电网电流采样失效	
电网阻抗过大	电网阻抗高	1. 在电气公司允许的情况下通过用户自定义功能调整保护极限值。
逆变器液晶不亮但是直流有电	可能是逆变器内部损坏	1. 禁止直接关闭直流开关，否则会导致逆变器损坏； 2. 请等待光照减弱直到组串电流小于0.5A之后再关闭直流开关并移除组串（可通过钳流表测量）； 3. 任何因违规操作导致的逆变器损坏将不包括在质保范围内。  注意：当直流组串内电流大于0.5A时，不可操作直流开关。
AFCI自检 (含有AFCI模块的机型)	AFCI模块自检错误	1. 重启逆变器或者联系工程师。
AFCI保护 (含有AFCI模块的机型)	在直流电路中检测电弧	1. 检查逆变器连接，看是否存在电弧然后重启逆变器。

表9.1 故障状况

**注意:**

如果逆变器显示表9.1中的任何警报信息，请关闭逆变器（参见6.2节停止逆变器），等待5分钟之后重新启动（参见6.1节开启逆变器）。如果报警状况未被清除，请联系您当地的经销商或服务中心。请在联系我们之前，准备好下列资料。

1. 逆变器产品序列号；
2. 逆变器的分销商或经销商（如有）；
3. 安装日期；
4. 问题描述（即液晶显示器所显示的报警信息和状态指示灯的显示状态，其它从信息子菜单（参见7.2节）获得的读数也会有帮助）；
5. 太阳能光伏阵列配置的系统设计（如：太阳能板的数量和容量，线串的数量等）；
6. 您的详细联系方式。

产品型号	GCI-80K-5G-MAX
最大输入电压 (Volts)	1100
额定输入电压 (Volts)	600
启动电压 (Volts)	180
MPPT 电压范围 (Volts)	160~1000
最大输入电流 (Amps)	36A/32A/36A/32A/36A/32A
最大输入短路电流 (Amps)	6*50
MPPT 数量/最大输入路数	6/12
额定输出功率 (Watts)	80000
最大视在功率 (VA)	88000
最大有功功率 (cosφ=1) (Watts)	88000
额定电网电压 (Volts)	3/N/PE, 220/380
额定电网输出电流 (Amps)	121.6
最大输出电流 (Amps)	133.7
输出功率因素	> 0.99(0.8超前... 0.8滞后)
总电流谐波畸变率(额定功率下)	<3%
额定电网频率 (Hertz)	50
电网频率范围 (Hertz)	45~55
最大效率	98.5%
中国效率	98.0%
尺寸	1065W*585H*363D (mm)
重量	79.5kg
拓扑	无变压器
自耗电	<2W (夜间)
工作环境温度	-30°C~60°C
防护等级	IP66
冷却方式	智能冗余风冷
最高工作海拔	4000米
设计工作年限	>20年
并网标准	NB/T32004
安规/EMC标准	IEC 62109-1/-2, IEC 61000-6-2/-4, NB/T 32004
直流端口	MC4连接器
交流端口	OT 端子 (最大240mm <sup>2</sup> )
显示屏	LCD, 2*20 Z
通讯方式	RS485, Wifi/GPRS/PLC(选配)
质保期	5 年 (可延保至20年)

## 10. 产品规格

产品型号	GCI-100K-5G-MAX
最大输入电压 (Volts)	1100
额定输入电压 (Volts)	600
启动电压 (Volts)	180
MPPT 电压范围 (Volts)	160~1000
最大输入电流 (Amps)	36A/32A/36A/32A/36A/32A/36A/32A
最大输入短路电流 (Amps)	8*50
MPPT 数量/最大输入路数	8/16
额定输出功率 (Watts)	100000
最大视在功率 (VA)	110000
最大有功功率 (cosφ=1) (Watts)	110000
额定电网电压 (Volts)	3/N/PE, 220/380
额定电网输出电流 (Amps)	152.0
最大输出电流 (Amps)	167.1
输出功率因素	>0.99(0.8超前...0.8滞后)
总电流谐波畸变率 (额定功率下)	<3%
额定电网频率 (Hertz)	50
电网频率范围 (Hertz)	45~55
最大效率	98.5%
中国效率	98.0%
尺寸	1183W*585H*363D (mm)
重量	93kg
拓扑	无变压器
自耗电	<2W (夜间)
工作环境温度	-30°C~60°C
防护等级	IP66
冷却方式	智能冗余风冷
最高工作海拔	4000米
设计工作年限	>20年
并网标准	NB/T32004
安规/EMC标准	IEC 62109-1/-2, IEC 61000-6-2/-4, NB/T 32004
直流端口	MC4连接器
交流端口	OT 端子 (最大240mm <sup>2</sup> )
显示屏	LCD, 2×20 Z
通讯方式	RS485, Wifi/GPRS/PLC(选配)
质保期	5 年 (可延保至20年)

## 10. 产品规格

产品型号	GCI-110K-5G-MAX
最大输入电压 (Volts)	1100
额定输入电压 (Volts)	600
启动电压 (Volts)	180
MPPT 电压范围 (Volts)	160~1000
最大输入电流 (Amps)	36A/32A/36A/32A/36A/32A/36A/32A
最大输入短路电流 (Amps)	8*50
MPPT 数量/最大输入路数	8/16
额定输出功率 (Watts)	110000
最大视在功率 (VA)	121000
最大有功功率 (cosφ=1) (Watts)	121000
额定电网电压 (Volts)	3/N/PE, 220/380
额定电网输出电流 (Amps)	167.1
最大输出电流 (Amps)	183.8
输出功率因素	>0.99(0.8超前...0.8滞后)
总电流谐波畸变率 (额定功率下)	<3%
额定电网频率 (Hertz)	50
电网频率范围 (Hertz)	45~55
最大效率	98.5%
中国效率	98.0%
尺寸	1183W*585H*363D (mm)
重量	93kg
拓扑	无变压器
自耗电	<2W (夜间)
工作环境温度	-30°C~60°C
防护等级	IP66
冷却方式	智能冗余风冷
最高工作海拔	4000米
设计工作年限	>20年
并网标准	NB/T32004
安规/EMC标准	IEC 62109-1/-2, IEC 61000-6-2/-4, NB/T 32004
直流端口	MC4连接器
交流端口	OT 端子 (最大240mm <sup>2</sup> )
显示屏	LCD, 2×20 Z
通讯方式	RS485, Wifi/GPRS/PLC(选配)
质保期	5 年 (可延保至20年)